

DV DZ 200A/500V



Specyfikacje

Numer katalogowy	002315103
Opis	DV DZ 200A/500V
Nazwa klasy	Wkładka topikowa
Prąd znamionowy (A)	200
Typ	D
Wielkość	DV
Charakterystyka	DZ
Napięcie znamionowe AC (V)	500
Napięcie znamionowe DC (V)	250
Wymiary	R2
Wskaźnik	Górny wskaźnik zadziałania
Zwarciova zdolność wyłączenia AC (kA)	50
Zwarciova zdolność wyłączenia DC (kA)	8
Normy	DIN EN 60269-1, DIN EN 60269-3
0	

Strona produktu online 

Inna dokumentacja



Katalog danych technicznych

Instrukcja obsługi

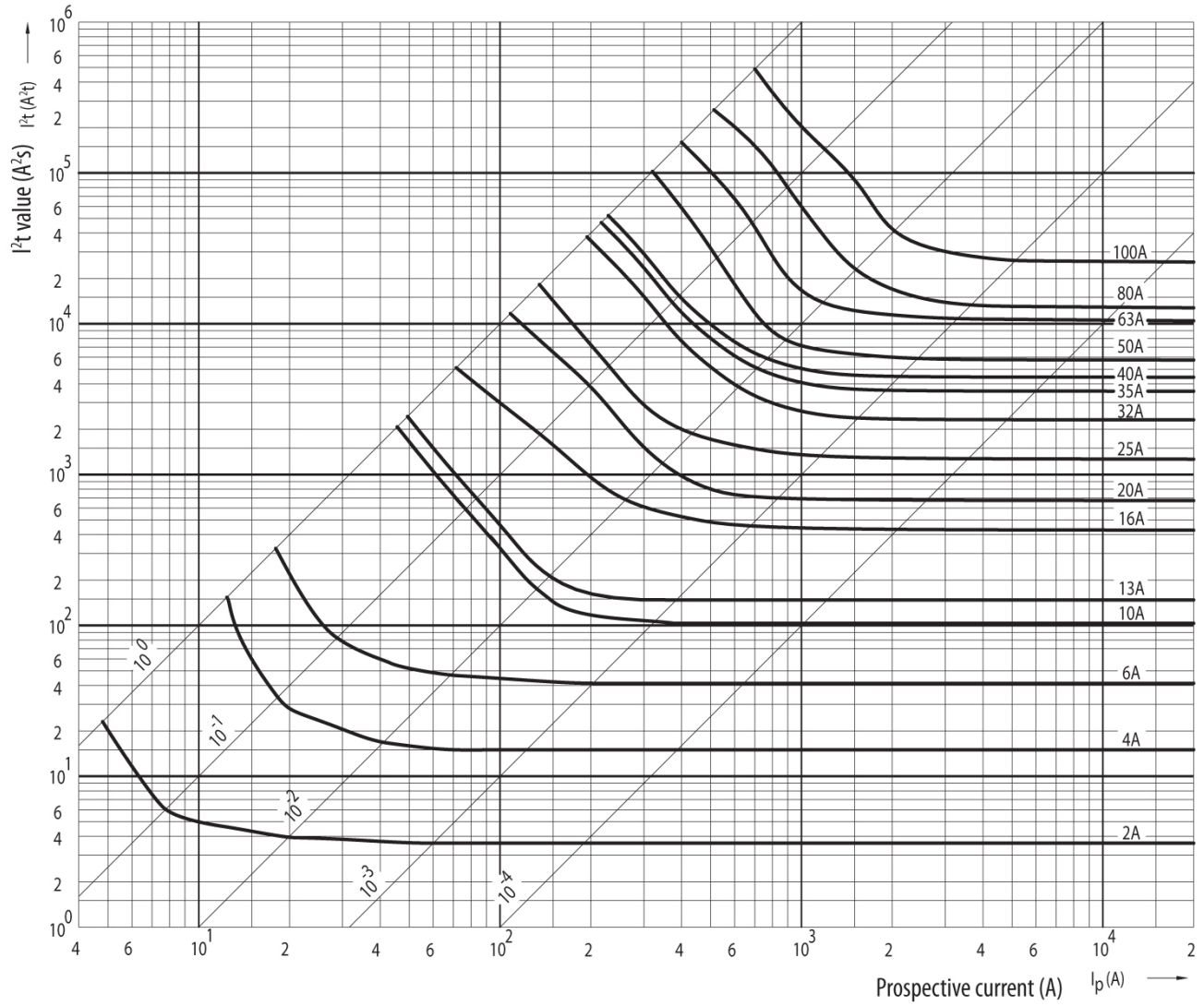
Deklaracja CE

Plik EPLAN

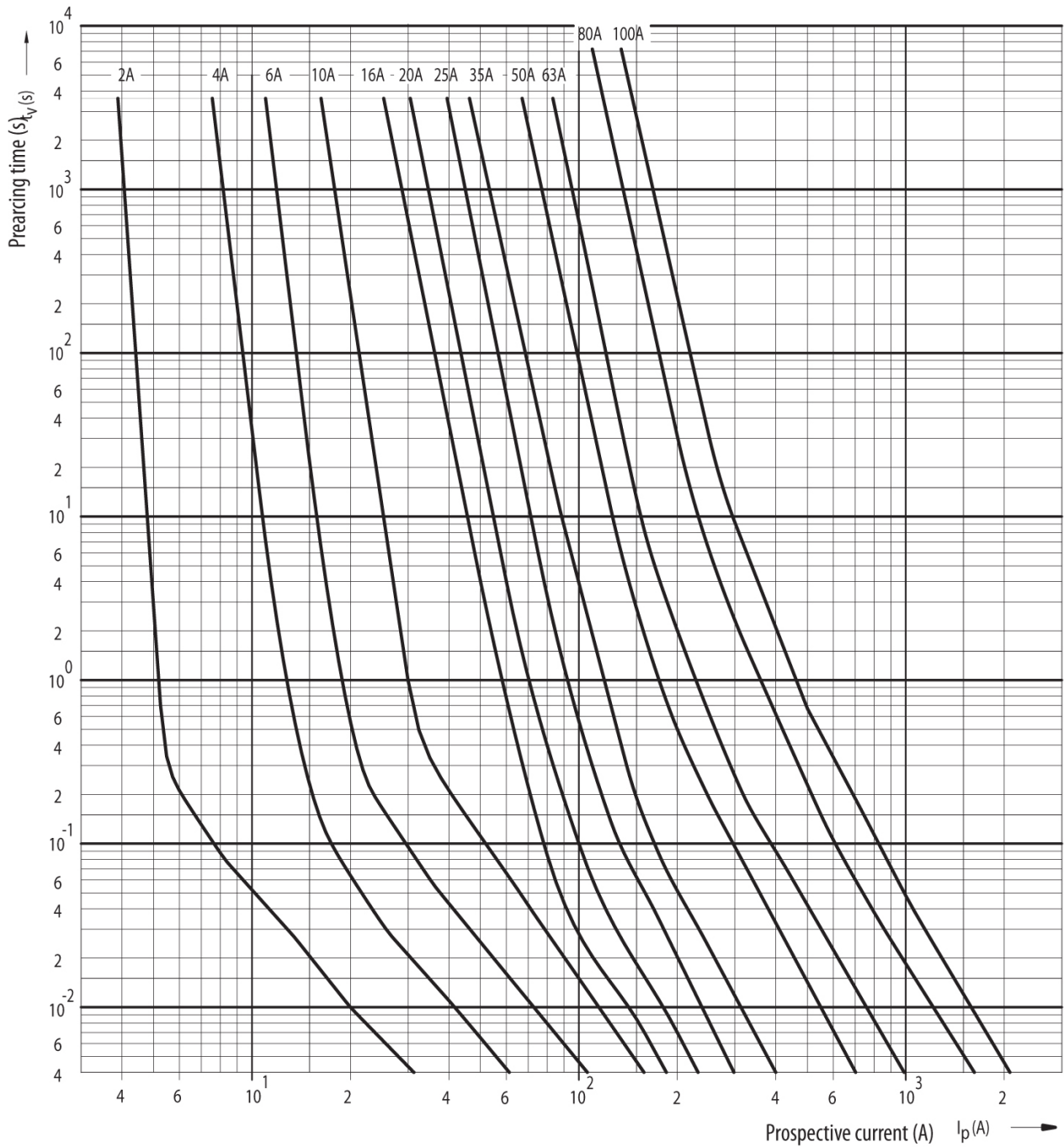
Międzynarodowa klasyfikacja ETIM

Klasyfikacja	EC000099
Nazwa klasy	Wkładka bezpiecznikowa D
Rozmiar	DV
Prąd znamionowy	200A
Napięcie znamionowe	500V
Kod koloru	Niebieski
Charakterystyka	Inne
Charakterystyka wyzwiania	Szybka

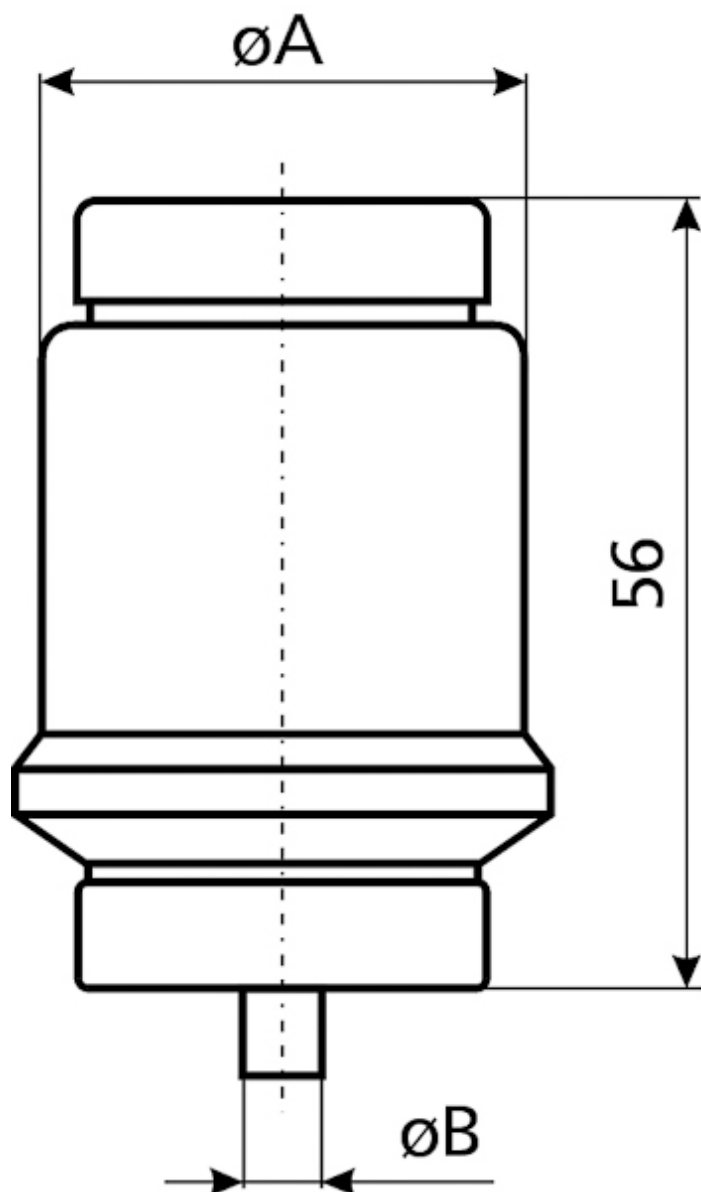
Charakterystyka prądu ograniczonego



Charakterystyka



Rysunek wymiarowy



[A]	$\varnothing A$	$\varnothing B$
125	46	5
160	46	7
200	46	9

Charakterystyka czasowo-prądowa

